

STYL'AIR QAI (Qualité de l'Air Intérieur)

VMC Simple Flux Autoréglable

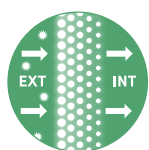
LA VMC SIMPLE FLUX

Filtre l'air entrant et assainit l'air intérieur

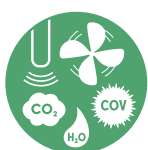
Caisson de VMC Simple Flux Autoréglable basse consommation pour logement de **2 à 7 pièces principales** équipé **d'une cuisine et jusqu'à 4 sanitaires**.

AVANTAGES

- Entrée d'air filtrante
- Détection des polluants H₂O, du CO₂ et des COV (Composés Organiques Volatils) par module électronique QAI
- Basse consommation électrique réduite de 33%*
- Facile à installer, piquages amovibles, « QUICK'AIR STOP® »



**AIR ENTRANT
FILTRÉ**



**DÉTECTION
DES POLLUANTS**



**CONSO ÉLECTRIQUE
RÉDUITE DE 33% ***

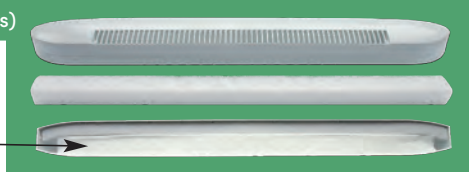


**FACILE
À INSTALLER**

FILTRATION M5 (particules fines)

Pour traiter l'air entrant (pollutions, pollens, bactéries...)

Filtre placé dans l'entrée d'air



CARACTÉRISTIQUES

Caisson : structure en matière plastique.

Piquages : 1 piquage de rejet Ø 160 mm, 1 piquage cuisine Ø 125 mm, 4 piquages sanitaires Ø 80 mm, amovibles, « QUICK'AIR STOP® » en biseau, auto-régulés, fermés et configurables 15 ou 30 m³/h

Débits extraits conformes à l'arrêté de mars 1982.

Niveau de pression acoustique à la bouche cuisine Lp (2 m) : 21 dB(A)

Turbine à action à haut rendement et moteur basse consommation à commutation électronique monté sur roulement à billes.

Classe énergétique : B

Alimentation : Mono 230 V - 50 Hz - 2 vitesses

Caractéristiques électriques :



STYL'AIR QAI Configuration maximum	Consommation électrique moyenne	PETITE VITESSE		GRANDE VITESSE	
		Puissance électrique	Débit global min	Puissance électrique	Débit global min
Du T2 au T7	9,6 W-Th-C	9 W	90 m ³ /h	22,5 W	225 m ³ /h

Boîtier de raccordement électrique avec prédécoupes pour gaines ICT (Ø16 et 20).

Dimensions hors tout L x h x P : 391 x 388 x 267 mm **Poids** : 2,8 kg

* Par rapport à une VMC non basse consommation

Désignation	Réf.	Gencod
KIT VMC : 1 caisson STYL'AIR QAI, 1 bouche Design cuisine Ø 125 mm, 2 bouches Design sanitaires Ø 80 mm, 2 entrées d'air acoustiques + 4 filtres, 1 bouton poussoir GV temporisée 30 mn et 2 cordelettes	100730	3127601007300
Jeu de 4 filtres M5: 380 x 20 mm pour entrée d'air acoustique	000384	3127600003846



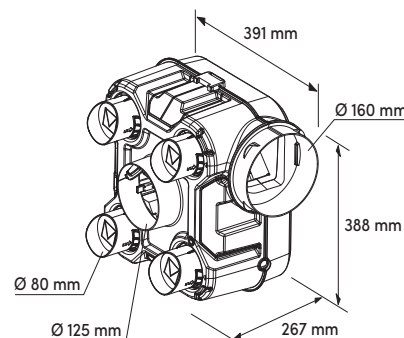
EXTRACTION HUMIDITÉ/POLLUANTS

Fonctionnement automatique :

- Détection de l'humidité H₂O, du CO₂ et des COV (Composés Organiques Volatils) par module électronique QAI.
- Dès que le module détecte une dégradation de la qualité de l'air à l'intérieur, la VMC passe automatiquement en grande vitesse et évacue les polluants.
- Quand les conditions redeviennent normales, la VMC repasse en petite vitesse.

Fonctionnement manuel :

- Le passage en grande vitesse (GV) peut être activé par un bouton poussoir installé dans la cuisine.
- Après 30 minutes, la VMC revient automatiquement en petite vitesse.



IP X2
Indice de protection électrique du produit contre les chutes d'eau inclinées à 15°.

